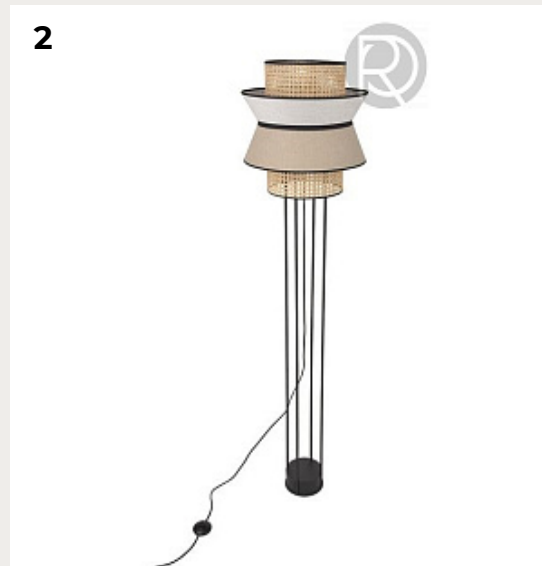


РОМАТТИ

ДИЗАЙНЕРСКИЕ ТОРШЕРЫ ИЗ РОТАНГА



1.

CHUNK by DBODHI

Код: OT5266

[Открыть на сайте](#)

2.

SINGAPOUR L by Market Set

Код: OT5268 (2 варианта)

[Открыть на сайте](#)

3.

CHUNK by Romatti

Код: T5312 (4 варианта)

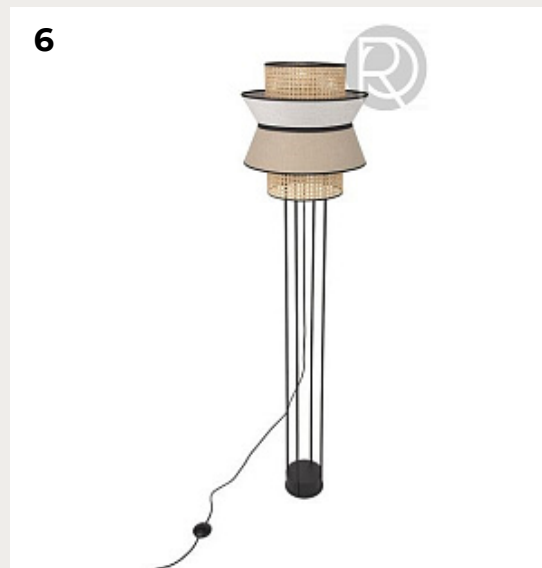
[Открыть на сайте](#)

4.

SCREEN by Market Set

Код: OT5278 (3 варианта)

[Открыть на сайте](#)



5.

SINGAPOUR M by Market Set

Код: OT5269 (2 варианта)

[Открыть на сайте](#)

6.

SINGAPOUR XS by Market Set

Код: OT5273 (2 варианта)

[Открыть на сайте](#)

7.

SUNDA by Romatti

Код: ADSF04 (2 варианта)

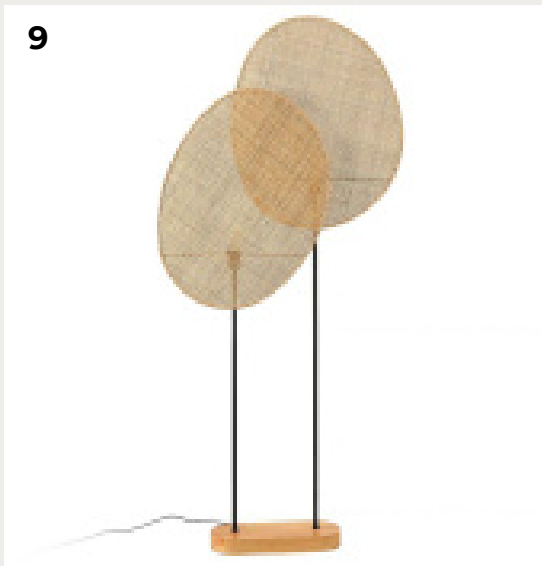
[Открыть на сайте](#)

8.

SINGAPOUR S by Market Set

Код: OT5271 (2 варианта)

[Открыть на сайте](#)



9.

BARTENA by Romatti

Код: T14121

[Открыть на сайте](#)

10.

ERTEZA by Romatti

Код: T17111 (3 варианта)

[Открыть на сайте](#)

11.

JACQUELINE by Romatti

Код: T16736 (3 варианта)

[Открыть на сайте](#)